

Ivan og Esther Gundersen
Skoldingvej 26
Skolding
7323 Give

TEKNISK FORVALTNING

Omme Å

Dato
17. april 1996

J.nr.
Skoldingvej 26

Dok.nr.
58skoldv.doc

Sagsbehandler
Carl Jørgensen/kb
Direkte tlf. 79711158

Tilladelse til udledning af husspildevand

Der gives hermed tilladelse til udledning af husspildevand fra Skoldingvej 26, 7323 Give, som vist på vedlagte situationsplan, mærket bilag 1.

Afledningen skal foregå gennem en eksisterende septiktank på 2,2 m³, og derfra ledes vandet til nedsivning langs med et unavngivet vandløb, som ender i Birkebæk.

Tagvand ledes samme sted hen. Her vil eksisterende dræn eventuel blive bibeholdt.

Betingelser for tilladelsen:

- Afløbsarbejdet skal udføres af en autoriseret kloakmester, og skal laves i henhold til Dansk Ingeniørforenings normer.
- Eksisterende septiktank skal forsynes med en indsats, som vist på bilag 3, så den kommer til at fungere som en tokammertank.
- Rør mellem septiktank og nedsivning skal være tætte rør.
- Ved arbejdets afslutning skal kloakmesteren indsende kloakattest, med skitse over hvad der er lavet.

Tilladelsen er givet efter § 14 i Miljøministeriets bekendtgørelse nr. 310 af 25. april 1994.

Med venlig hilsen

Carl Hannerup Jørgensen
Carl Hannerup Jørgensen
teknisk assistent

Modtaget

19 APR. 1996

Veile amtsråd

Kopi til:

Modtaget

Vejle Amt til orientering

19 APR. 1996

Vejle amtsråd

Dorthe Kilstofte, Skoldingvej 27, Skolding, Give

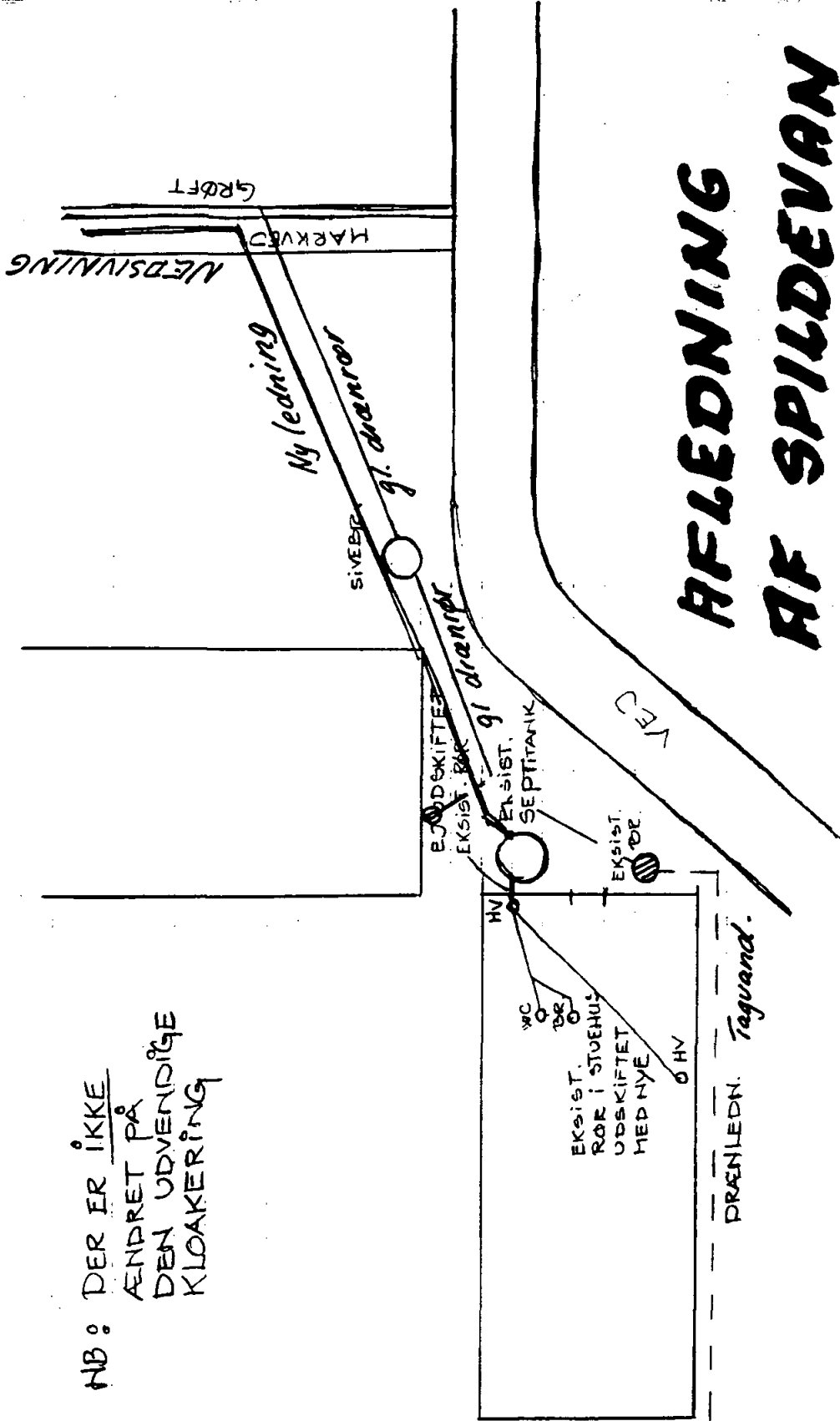
Advokat Jørgen Mansfeld-Giese, Jernbanegade 7, 7330
Brande.

Vejle amtsråd

8-74-6-611-10-96

SKOLDINGVEJ NR. 26, SKOLDING

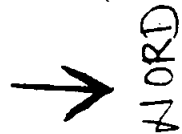
NB: DER ER IKKE
ÆNDRET PÅ
DEN UDVENDIGE
KLOAKERING

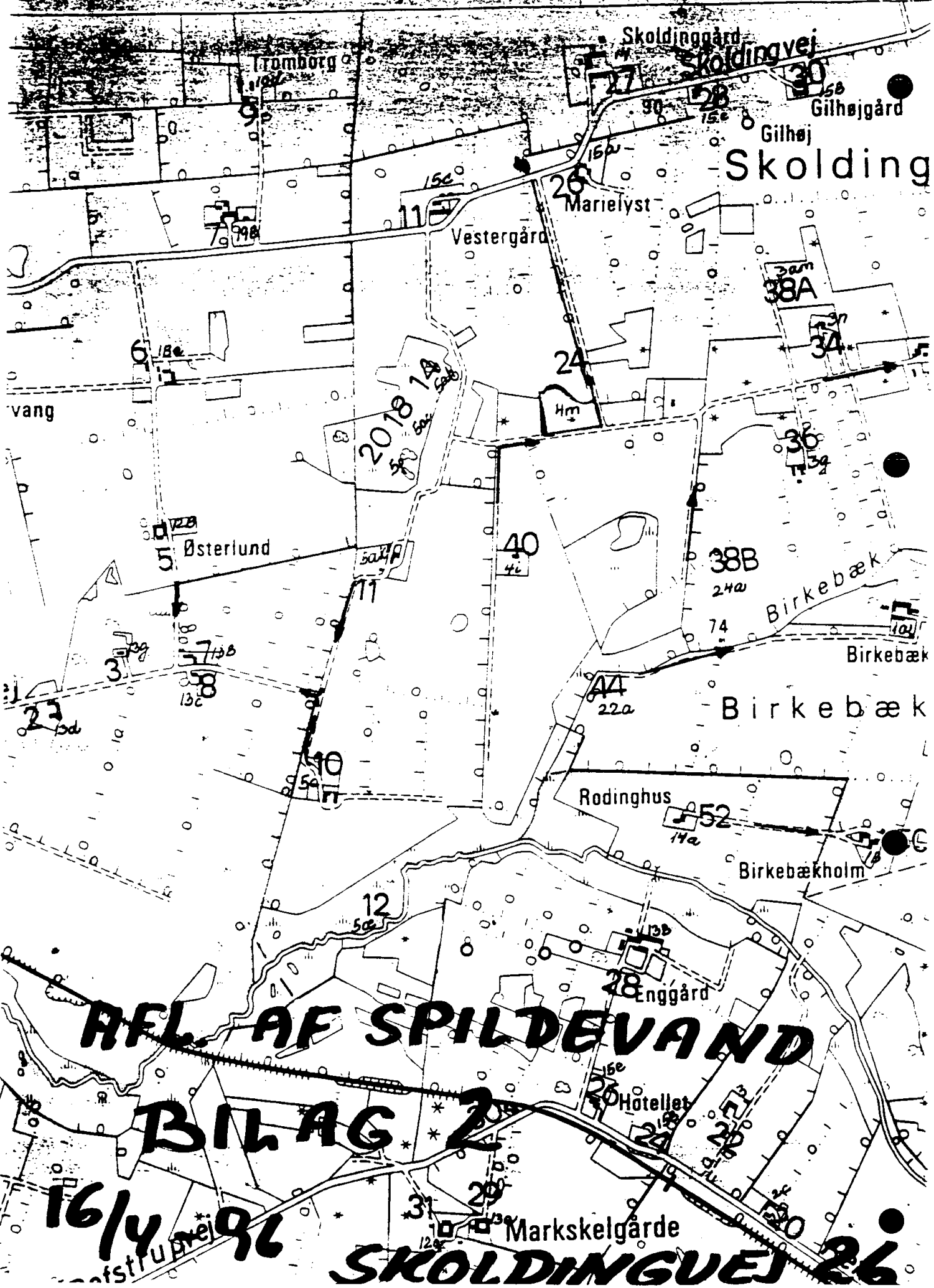


AFLEDNING AF SPILDEVAN

BILAG 1.

SKOLDINGVEJ 26





AFL AF SPILDEVAND

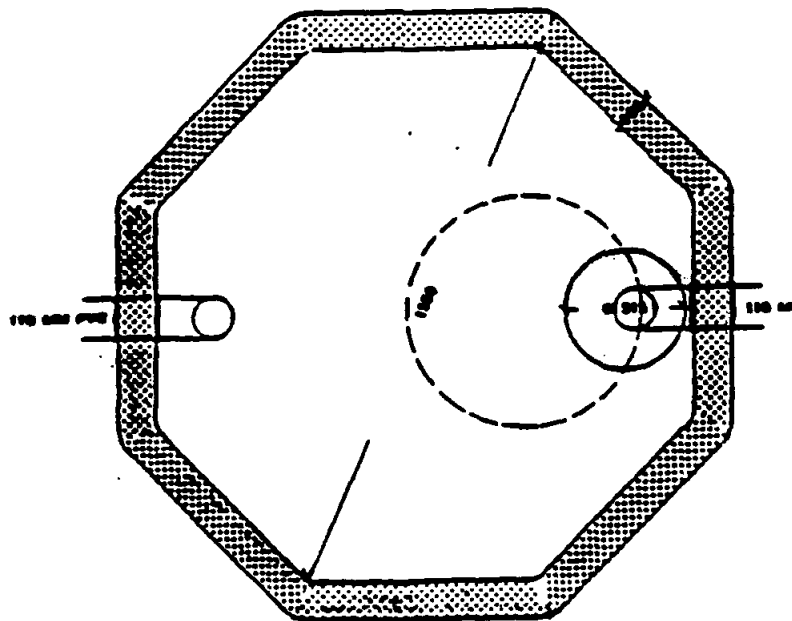
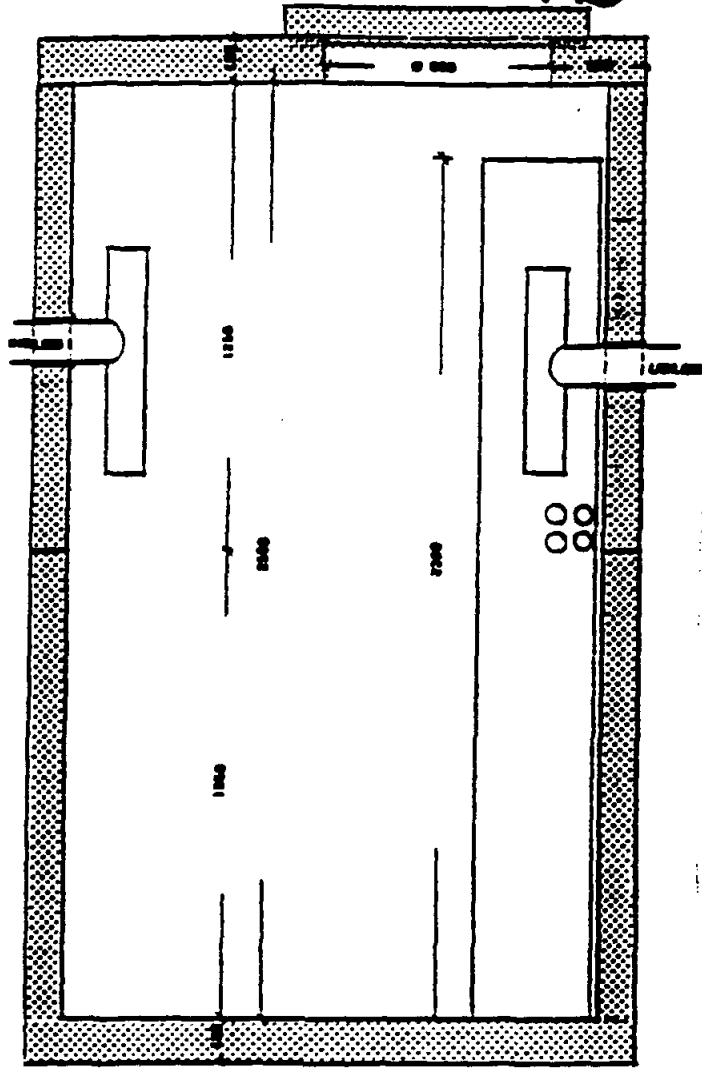
BILAG 2

16/4 96

SKOLDINGVEJ 26

SKOLDINGVEJ 26 AFL. AF SPILDEVAND

16/4-96



BILAG 3